



Blutabnahmestühle

FESTER SITZHÖHE • ELEKTRISCHER BZW. HYDRAULISCHER VERSTELLUNG

BLOEDAFNAMESTOEL • VASTE • ELEKTRISCHE EN HYDRAULISCHE VARIABELE HOOGTE

Blutabnahmestühle

FESTER SITZHÖHE • ELEKTRISCHER BZW. HYDRAULISCHER VERSTELLUNG

BLOEDAFNAMESTOEL

VASTE • ELEKTRISCHE EN HYDRAULISCHE VARIABELE HOOGTE



KOMFORT

- > 80 mm dicker Schaumstoff
- > Rückenlehne und Beinstütze verstellbar
- > Hydraulische oder elektrische Betätigung (je nach Modell)
- > Wadenpolster mit kombinierter oder eigener Verstellung
- > Sanfte elektrische Bewegungen (Elektroausführung)



ZUGÄNGLICHKEIT

- > Umklappbares Wadenpolster
- > Höhe verstellbar von 57 bis 77 cm (hydraulisch) bzw. 53 bis 93 cm (elektrisch)



SICHERHEIT

- > Belastung bis 200 kg (uns in höherer Kapazität zu Rate zu ziehen)
- > Polster feuerbeständig Kl. M1



HYGIENE

- > Armstützen können mit Schutzbezügen versehen werden
- > Leicht zu reinigendes Gestell
- > Bezug antibakteriell geschützt

COMFORT

- > *Schuimdikte van 80 mm*
- > *Hellingshoek van de rugleuning en van de beensteun*
- > *Hydraulische of elektrische versie afhankelijk (van het model)*
- > *Gecombineerd of los voetskussen*
- > *Soepele elektrische bewegingen (elektrische versie)*

TOEGANKELIJKHEID

- > *Voetskussen inklapbaar*
- > *Hoogte verstelbaar 57 tot 77 cm (hydraulisch) en 53 tot 93 cm (elektrisch)*

VEILIGHEID

- > *Capaciteit 200 kg (met ons op voor een hogere capaciteit)*
- > *Zitting M1 vuurvast*

HYGIËNE

- > *De armsteunhoezen kunnen aangepast worden*
- > *Structuur gemakkelijk te reinigen*
- > *Bacteriewerende stoffering*

Höhenverstellung Hydraulisch
Hydraulisch hoogte verstelbaar



Im Bild: hydraulisch betätigte Version (auch als Elektroversion oder mit fester Höhe lieferbar)
Getoond model: hydraulische versie (tevens verkrijgbaar in elektrisch en vaste hoogte)

Höhenverstellung elektrisch
Hoogte elektrisch instelbaar

53 / 93 cm

Höhenverstellung hydraulisch
Hydraulisch hoogte verstelbaar

57 / 77 cm

Belastbar
Capaciteit



200 kg

STANDARD AUSFÜHRUNG

Medizinprodukt der Klasse I
 Einstellbare Rückenlehne mit Gasfeder (doppelseitige Betätigung)
 Rundumdrehung (hydraulische Ausführung)
 Polsterung mit feuerbeständigem Bezug Kl. M1
 2 Armstützen mit Kugelgelenkaus schwarzem Polyurethan
 2 angeschweißte Spannbefestigungen
 Weiße Polyester Epoxidbeschichtung
 Sitzhöhe elektrisch oder hydraulisch verstellbar
 (außer bei Version mit fester Höhe)
 Papierrollenhalter

STANDAARD EIGENSCHAPPEN

Medisch hulpmiddel klasse I
 Verstelbare rugleuning met gasveer (zijbediening)
 360°-rotatie (hydraulische versie)
 Zitting met M1 vuurvaste stoffering
 2 armsteunen op kogelgewricht, zwart polyurethaan schuim
 2 gelaste klemmen
 Witte polyester epoxycoating
 Hydraulisch of elektrisch hoogte verstelbaar
 (behalve de vaste modellen)
 Papierrolhouder

70892

Fester Sitzhöhe - Separate Beinauflage • Vaste hoogte - Losse beensteun

70902

Fester Sitzhöhe - Beinauflage in Kombination mit Rückenlehne • Vaste hoogte - Gecombineerde been/rugsteun

70132

Elektrisch verstellbarer Sitzhöhe - Separate Beinauflage
 Hoogte instelbare elektrische - Losse beensteun

70142

Elektrisch verstellbarer Sitzhöhe - Beinauflage in Kombination mit Rückenlehne
 Hoogte instelbare elektrische - Gecombineerde been/rugsteun

2571

hydraulisch verstellbarer Sitzhöhe - Separate Beinauflage
 Hoogte instelbare hydraulische - Losse beensteun

2561

hydraulisch verstellbarer Sitzhöhe - Beinauflage in Kombination mit Rückenlehne
 Hoogte instelbare hydraulische - Gecombineerde been/rugsteun



Feste Sitzhöhe
 Vaste hoogte



Höhenverstellung Elektrisch
 Hoogte elektrisch instelbaar

OPTION / OPTIE*

* Bitte unbedingt bei Bestellung vermerken, Montage im Werk!
 Te bestellen bij oorspronkelijke opdracht, montage in fabriek

ZUBEHÖR / ACCESSOIRES



81036

4 Räder mit Bremse und Doppelrollen ø 50
 (außer 2561 & 2571)
 4 zwenkwielen met rem ø50
 (behalve 2561 & 2571)



70964

Instrumententablett
 Instrumentenschaal



840

Paar Beinstützen
 Paar kniesteunen



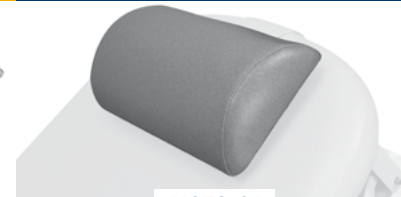
850

Paar Haltebügel
 Paar hielsteunen



861

Paar Bezüge für Beinstützen
 Paar hoesen voor kniesteunen



11679-01

Verstellbare Kopfstütze
 Verstelbare hoofsteun



2537

Bezug für Armstütze (1 Stück)
 Hoes voor armsteun (per stuk)



20037

Plastikschutz für Armstütze (1 Stück)
 Kunststof bescherming voor armsteun (per stuk)



70000-20C

Plastikschutz (Fußende)
 Kunststof bescherming (beenzijde)



70171

Plastikschutz (Kopfende)
 Kunststof bescherming (hoofdeinde)

FESTE SITZHÖHE • VASTE HOOGTE

NETTO-GEW. • NETTO GEWICHT: 46 KG
 BRUTTO-GEW. • BRUTO GEWICHT: 60 KG
 VOLUMEN • VOLUME: 0,92 M³

**HÖHENVERSTELLUNG ELEKTRISCH
 HOOGTE ELEKTRISCH INSTELBAAR**

NETTO-GEW. • NETTO GEWICHT: 67 KG
 BRUTTO-GEW. • BRUTO GEWICHT: 81 KG
 VOLUMEN • VOLUME: 0,92 M³

**HÖHENVERSTELLUNG HYDRAULISCH
 HYDRAULISCH HOOGTE VERSTELBAAR**

NETTO-GEW. • NETTO GEWICHT: 75 KG
 BRUTTO-GEW. • BRUTO GEWICHT: 89 KG
 VOLUMEN • VOLUME: 0,92 M³

**POLSTERAUSWAHL,
 FEUERBESTÄNDIG M1,
 ANTIBAKTERIELL**

**KEUZE VOOR
 M1 VUURVERTRAGENDE
 STOFFERING – BACTERIEWEREND**

CLASSIC

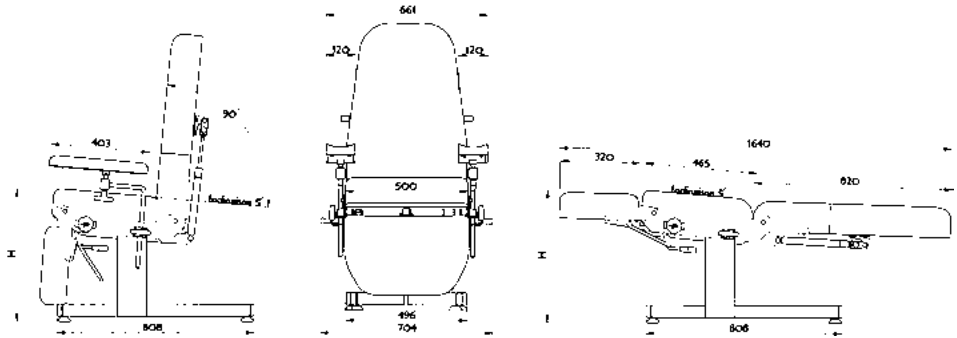
- CA - TOMATO
- CB - FUCHSIA
- CC - PLUM
- CD - LEMON
- CE - PEACOCK
- CF - SAPHYR
- CG - MIDNIGHT BLUE
- CH - GLACIER
- CI - DARK
- 57 - ANTISTATIC
- CJ - GREY
- CK - PLATINUM

ELEGANCE*

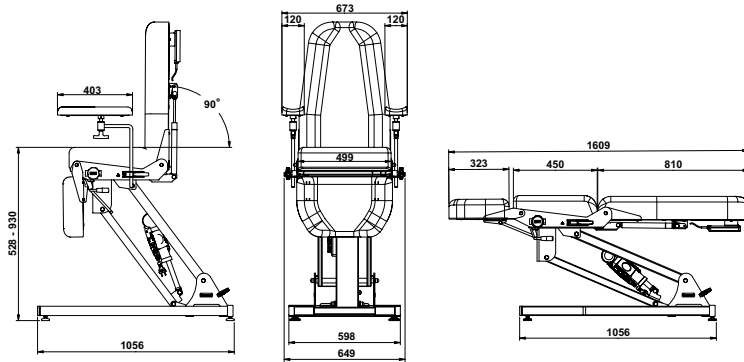
- EA - DEEP GREEN
- EB - VEGETAL
- EC - STORM
- ED - SILVER BLUE
- EE - PAPRIKA
- EF - TWILIGHT
- EG - CAMEL
- EH - CORK

* The Elegance range is subject to the application of a price supplement. Please refer to the price list.

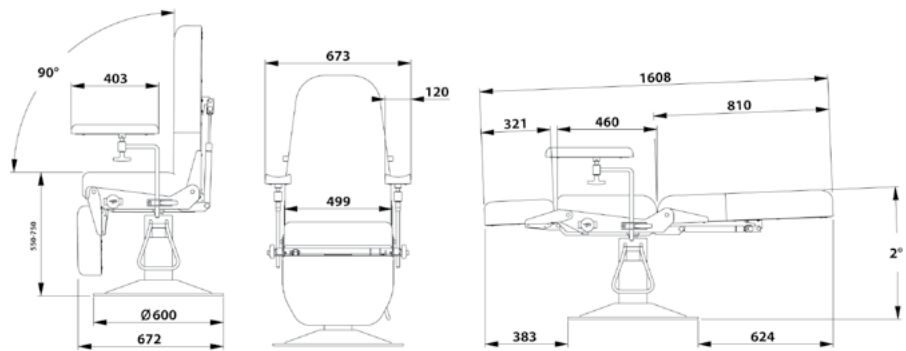
Feste Sitzhöhe / Vaste hoogte



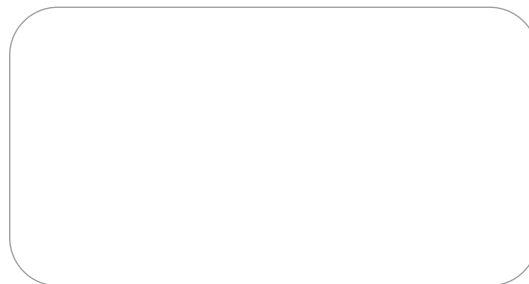
Höhenverstellung Elektrisch / Hoogte elektrisch instelbaar



Höhenverstellung Hydraulisch / Hydraulisch hoogte verstelbaar



AH-18/24



22, rue de Saint-Denis-de-Gastines - 53500 Ernée, France
 +33 (0)2 43 05 17 76

PROMOTAL.COM